

KATALOG CATALOG 2013



DISPENSE
SYSTEMS
INTERNATIONAL



KATALOG

CATALOG

Dieser Katalog dient nur zur Information.
Preise und Spezifikationen bekommen Sie
auf Anfrage.

This catalog is for information only.
Prices and specifications on demand.



DISPENSE
SYSTEMS
INTERNATIONAL

Vorwort

Lieber Kunde,

herzlich willkommen in unserem neuen Katalog.

Trotz aller digitalen Medien wissen wir, dass viele unserer neuen sowie langjährigen Kunden gerne einen Überblick über unsere Produktvielfalt in einem gedruckten Katalog suchen.

Die von uns entwickelten und hergestellten Produkte tragen mit Stolz den Titel „Made in Germany“.

Unsere Wurzeln liegen jedoch viel internationaler und vielfältiger. Mit dem Wissen und der Reputation so bekannter Firmen wie VSH, GERMEFA, FUGE und BREITWISCH haben wir in 2001 die DSI Getränkearmaturen GmbH in Hamm/Deutschland gegründet.

Dabei liefern wir weltweit nicht nur standardisierte Lösungen, sondern sind ständig mit unseren Kunden in Kontakt, um in enger Zusammenarbeit innovative Produkte zu entwickeln. Sprechen Sie uns gerne an sofern Sie spezielle Bedarfe haben sollten.

Wir engagieren uns in diversen Gremien, wie im DIN-Ausschuss, Schankanlagenverband sowie internationalen Ausschüssen, um die Qualität und Sicherheit der verwendeten Produkte ständig zu gewährleisten und zu verbessern.

Als Tochtergesellschaft der Aalberts Industries Gruppe (NL) mit 12.000 Mitarbeitern weltweit und einem Jahresumsatz von 2 Milliarden € haben wir hinsichtlich Knowhow und finanzieller Mittel einen starken Partner an unserer Seite.

Unsere Vertriebsmitarbeiter helfen Ihnen gerne das richtige Produkt für Ihre Anforderung zu finden und unterbreiten Ihnen ein passendes Angebot.

Wir wünschen Ihnen eine angenehme Lektüre. Weitere Informationen finden Sie unter:

www.dispensegroup.com

Introduction

Dear Customer,

welcome to our new catalog.

Despite of all digital media we are well aware that many of our customers appreciate the opportunity to get an overview of the variety of our product range within a printed catalog.

All products developed and produced by DSI can proudly bear the title "made in Germany".

Still our roots are much more international and diverse. DSI Getränkearmaturen GmbH was established in Hamm/Germany in 2001 with the know-how and reputation of well-known companies like VSH, GERMEFA, FUGE and BREITWISCH.

Besides supplying standardized product solutions worldwide we are constantly in close contact with our customers in order to develop innovative products according to their needs. Please do not hesitate to contact us if you have special requirements or further queries.

We are engaging in various standard setting organizations such as DIN committee, Dispense Equipment Association and some international commissions to guarantee the quality and reliability of the used applications as much as constant improvement and innovation.

As part of Aalberts Industries (NL) with its 12.000 employees worldwide and an annual turnover of € 2 billion we are supported in respects of expertise and strong financial background.

Feel free to contact our sales staff to determine the right product for your needs and requirements. We will be happy to provide you with an appropriate quotation.

Enjoy reading and gain further information from:

www.dispensegroup.com

List of contents

CHAPTER	PAGE
1. EXTRACTOR TUBES	5
Extractor tubes for beer	6-10
Exploded view extractor tubes	11-13
2. DISPENSE HEADS	15
Dispense heads for beer	16-19
Exploded view dispense heads	20-23
Ball valves and CBV	24-27
Nozzles and nuts	28-29
Cleaning adapters for beer	30-31
4. BEERTAPS	33
Beertaps with/without restrictor	34-35
5. REDUCING VALVES	37
Bora	38
Bora Control	39
Reducing valves for CO ₂ and N ₂	40-41
6. TOOLS	43
Tools for extractor tubes	44-47
7. NOTES	48

Inhaltsangabe

KAPITEL	SEITE
1. FITTINGE	5
Fittinge für Bier	6-10
Explosionszeichnungen	11-13
2. ZAPFKÖPFE	15
Zapfköpfe für Bier	16-19
Explosionszeichnungen	20-23
Kugelhähne und CBV	24-27
Tüllen und Muttern	28-29
Reinigungsadapter	30-31
4. SCHANKHÄHNE	33
Schankhähne mit/ohne Kompensator	34-35
5. DRUCKMINDERER	37
Bora	38
Bora Control	39
Druckminderer für CO ₂ und N ₂	40-41
6. WERKZEUGE	43
Werkzeuge für Fittinge	44-47
7. NOTIZEN	48

Fittinge

Extractor Tubes



Typ/Type**Fittinge für Bier****Extractor Tubes for beer****ET-W-SI****Korb**

- mit Sicherheitsriegel
- Gewinde: 2"-14 TPI
- 2 Nocken
- innenliegender Dichtung
- Einfache (De-)Montage und Wartung

Well Type

- with safety latch
- thread: 2"-14 TPI
- 2 lugs
- with recessed seal
- simple (de-)mounting and maintenance

ET-WB**Korb, Bajonett**

- Bajonett Sicherheit
- Bajonett Profil im Gehäuse
- gewindelose Seegerring-Verbindung
- Korb Ventil System
- 2 Nocken
- O-Ring

Well Type, Bayonet

- bayonet safety
- bayonet profile in body
- threadless, retaining ring connection
- well type valve system
- 2 lugs
- O-Ring

ET-WDE**Korb, USA Bajonett**

- Bajonett Sicherheit
- Bajonett Nocken auf den Gehäuse
- gewindelose Seegerring-Verbindung
- Korbsystem
- 2 Nocken
- O-Ring

Well Type, USA Bayonet

- bayonet safety
- external bayonet lugs
- threadless, retaining ring connection
- well type
- 2 lugs
- O-Ring

Alle Fittinge sind in jeder gewünschten Rohrlänge lieferbar.

All extractor tubes can be supplied with any tube length.

Extractor Tubes for beer	Fittinge für Bier	Type/Typ
<p>USA Well Type (D-Type)</p> <ul style="list-style-type: none"> ■ bayonet safety ■ external bayonet lugs ■ threadless, retaining ring connection ■ USA valve system ■ 2 lugs ■ tube Ø 25 mm ■ O-Ring 	<p>Korb USA Typ</p> <ul style="list-style-type: none"> ■ Bajonett Sicherheit ■ Bajonett Nocken auf dem Gehäuse ■ gewindelose Seegerring-Verbindung ■ USA Ventil System ■ 2 Nocken ■ Rohr Ø 25 mm ■ O-Ring 	<p>ET-WD</p> 
<p>USA Well Type, Bayonet</p> <ul style="list-style-type: none"> ■ bayonet safety ■ bayonet profile in body ■ threadless, retaining ring connection ■ USA valve system ■ 2 lugs ■ tube Ø 25 mm ■ O-Ring 	<p>USA-Korb, Bajonett</p> <ul style="list-style-type: none"> ■ Bajonett Sicherheit ■ Bajonett Profil im Gehäuse ■ gewindelose Seegerring-Verbindung ■ USA Ventil System ■ 2 Nocken ■ Rohr Ø 25 mm ■ O-Ring 	<p>ET-WBD</p> 
<p>Well Type, long</p> <ul style="list-style-type: none"> ■ with safety latch ■ thread: 2"- 14 TPI ■ 2 lugs ■ with recessed seal ■ simple (de-)mounting and maintenance <p>All extractor tubes can be supplied with any tube length.</p>	<p>Korb, lang</p> <ul style="list-style-type: none"> ■ mit Sicherheitsriegel ■ Gewinde: 2"-14 TPI ■ 2 Nocken ■ innenliegender Dichtung ■ Einfache (De-)Montage und Wartung <p>Alle Fittinge sind in jeder gewünschten Rohrlänge lieferbar.</p>	<p>ET-DIS</p> 

Typ/Type**Fittinge für Bier****Extractor Tubes for beer****ET-WBT****Korb**

- Bajonett Sicherheit
- gewindelose Seegerring-Verbindung
- 2 Nocken
- Einfache (De-)Montage und Wartung
- Rohr Ø 25 mm
- O-Ring
- BS-Muffe

Well Type

- bayonet safety
- threadless, retaining ring connection
- 2 lugs
- simple (de-)mounting and maintenance
- tube Ø 25 mm
- O-Ring
- BS neck

ET-WBT-D**Korb**

- Bajonett Sicherheit
- gewindelose Seegerring-Verbindung
- 2 Nocken
- Einfache (De-)Montage und Wartung
- Rohr Ø 25 mm
- O-Ring
- BS-Muffe

Well Type

- bayonet safety
- threadless, retaining ring connection
- 2 lugs
- simple (de-)mounting and maintenance
- tube Ø 25 mm
- O-Ring
- BS neck

ET-U**UEC Typ**

- mit Sicherheitsriegel
- Gewinde: 2"-14 TPI
- Einfache (De-)Montage und Wartung

UEC Type (U-Type)

- with safety latch
- thread: 2"-14 TPI
- simple (de-)mounting and maintenance

Alle Fittinge sind in jeder gewünschten Rohrlänge lieferbar.

All extractor tubes can be supplied with any tube length.

Extractor Tubes for beer	Fittinge für Bier	Type/Typ
<p>Flat, Round (A-Type)</p> <ul style="list-style-type: none"> ■ with safety latch ■ with on-laying seal ■ thread: 2"-14 TPI ■ simple (de-)mounting and maintenance 	<p>Flach, Rund</p> <ul style="list-style-type: none"> ■ mit Sicherheitsriegel ■ aufliegender Dichtung ■ Gewinde: 2"-14 TPI ■ Einfache (De-)Montage und Wartung 	<p>ET-AC-S</p> 
<p>Flat, Round (A-Type)</p> <ul style="list-style-type: none"> ■ with safety latch ■ with on-laying seal ■ thread: 2"-14 TPI ■ simple (de-)mounting and maintenance 	<p>Flach, Rund</p> <ul style="list-style-type: none"> ■ mit Sicherheitsriegel ■ aufliegender Dichtung ■ Gewinde: 2"-14 TPI ■ Einfache (De-)Montage und Wartung 	<p>ET-AC-FS</p> 
<p>Flat, Round (A-Type)</p> <ul style="list-style-type: none"> ■ bayonet safety ■ threadless, retaining ring connection ■ simple (de-)mounting with special tools ■ O-Ring 	<p>Flach, Rund</p> <ul style="list-style-type: none"> ■ Bajonett Sicherheit ■ gewindelose Seegerring-Verbindung ■ Einfache (De-)Montage mit speziellem Werkzeug ■ O-Ring 	<p>ET-AOS</p> 

All extractor tubes can be supplied with any tube length.

Alle Fittinge sind in jeder gewünschten Rohrlänge lieferbar.

Typ/Type**Fittinge für Bier****Extractor Tubes for beer****ET-GR-S****Flach, Dreikant**

- mit Sicherheitsriegel
- aufliegender Dichtung
- Gewinde: 2"-14 TPI
- Einfache (De-)Montage und Wartung

Flat, Trilobe (G-Type)

- with safety latch
- with on-laying seal
- thread: 2"-14 TPI
- simple (de-)mounting and maintenance

**ET-GR-FS****Flach, Dreikant**

- mit Sicherheitsriegel
- aufliegender Dichtung
- Gewinde: 2"-14 TPI
- Einfache (De-)Montage und Wartung

Flat, Trilobe (G-Type)

- with safety latch
- with on-laying seal
- thread: 2"-14 TPI
- simple (de-)mounting and maintenance

**ET-C-SI****Kombi**

- mit Sicherheitsriegel
- innenliegender Dichtung
- Gewinde: 2"-14 TPI
- Einfache (De-)Montage und Wartung
- Kugelventil

Combi (M-Type)

- with safety latch
- with recessed seal
- thread: 2"-14 TPI
- simple (de-)mounting and maintenance
- ball valve



Alle Fittinge sind in jeder gewünschten Rohrlänge lieferbar.

All extractor tubes can be supplied with any tube length.

Technical Specifications ET-W D

■ Body WD

Material: Stainless steel
Filling capacity: 120 L/min.

■ O-Ring

Part number: 026419.8
Material: NBR

■ CO₂-Valve

Part number: 026704.7
Material: NBR/Stainless steel

■ Ball:

Part number: 026703.6
Material: Stainless steel

■ Beer Spring:

Part number: 026706.9
Material: Stainless steel

■ Down Tube:

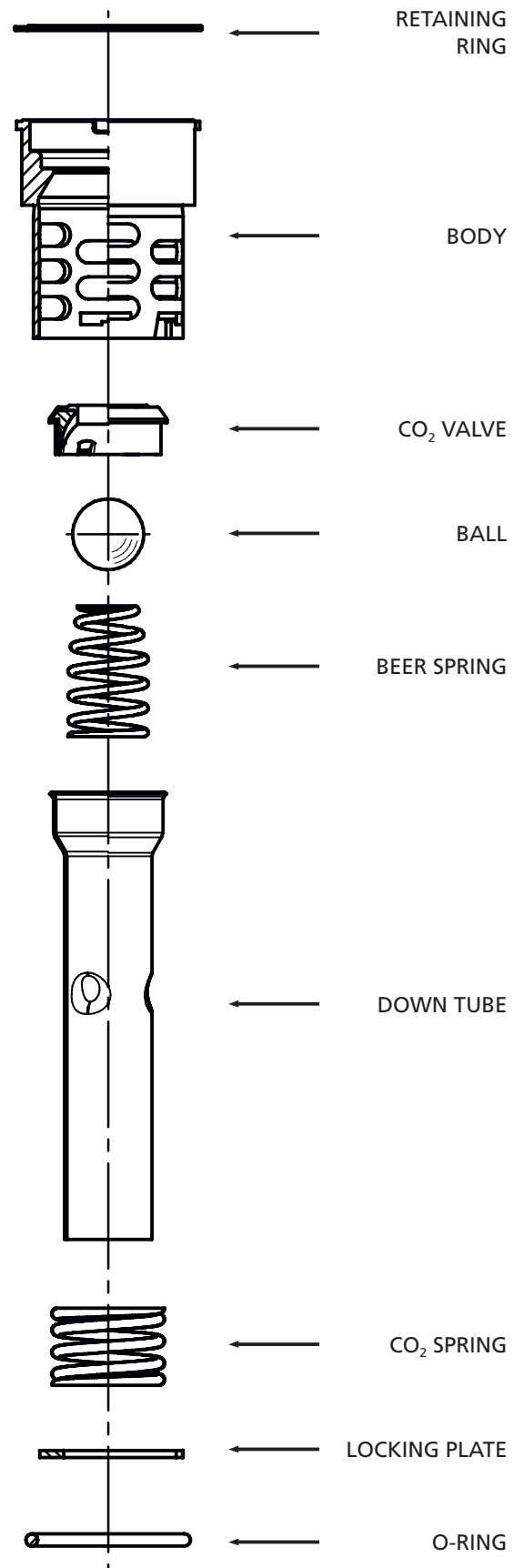
Material: Stainless steel
Dimensions: ø 19 mm
L= custom made

■ CO₂ Spring:

Part number: 026705.8
Material: Stainless steel

■ Locking Plate:

Part number: 554352.7
Material: Stainless steel



Technical Specifications ET-ACS/GRS

■ **Body ACS/GRS**

Material: Stainless steel
Filling capacity: 120 L/min.
Thread: 2" x14 TPI

■ **Seal**

Part number: 025130.6
Material: NBR

■ **CO₂-Valve**

Part number: 610116
Material: EPDM

■ **Valve Support:**

Part number: 551082.4
Material: Stainless steel

■ **Spring:**

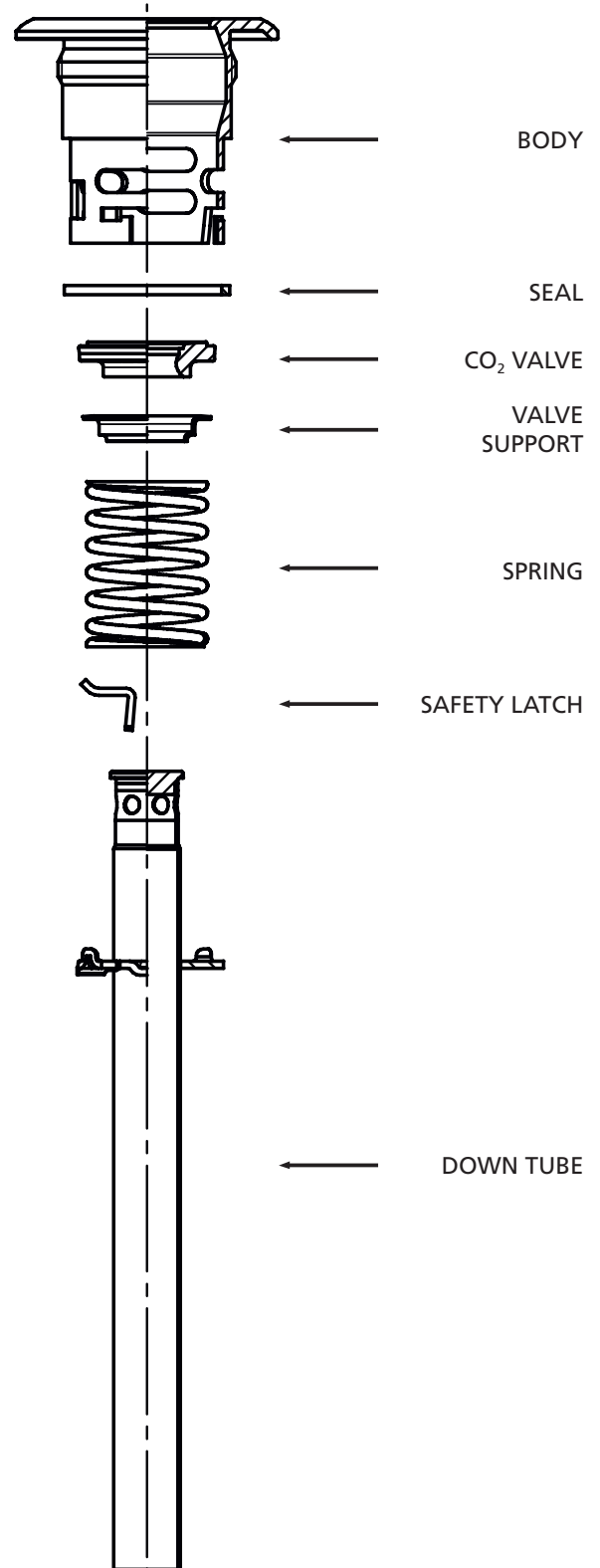
Part number: 551083.5
Material: Stainless steel

■ **Safety Latch:**

Part number: 552468.4
Material: Stainless steel

■ **Down Tube:**

Material: Stainless steel
Dimensions: ø 19 mm
L= custom made



Zapfköpfe

Dispense Heads



Typ/Type**Zapfköpfe für Bier (Edelstahl o. Messing)****Dispense Heads for beer (stainless steel or brass)****DH-W****Korb****Ein-Lippenventil**

- ohne Rückschlagkugel für Einsatz mit Kugelhahn oder CBV
- mit Rückschlagkugel
- Gewinde CO₂ Anschluss:
G3/8" IG
G1/2" AG
G5/8" AG
G3/4" AG
- Gewinde Bieranschluss:
G1/2" AG
G5/8" AG

Well Type (S-Type)**single lipvalve**

- straight bore in probe for use with a ballvalve or CBV
- with ball and captive (as beer non-return valve)
- thread CO₂ connection:
3/8" BSP female
1/2" BSP male
5/8" BSP male
3/4" BSP male
- thread beer connection:
1/2" BSP male
5/8" BSP male

DH-W-2CO₂**Korb****Zwei-Lippenventil**

- ohne Rückschlagkugel für Einsatz mit Kugelhahn oder CBV
- mit Rückschlagkugel
- Gewinde CO₂ Anschluss:
G5/8" AG
G3/4" AG
- Gewinde Bieranschluss:
G1/2" AG
G5/8" AG

Well Type (S-Type)**double lipvalve**

- straight bore in probe for use with a ballvalve or CBV
- with ball and captive (as beer non-return valve)
- thread CO₂ connection:
5/8" BSP male
3/4" BSP male
- thread beer connection:
1/2" BSP male
5/8" BSP male

DH-WD**Korb USA Typ**

- wie Typ Korb, aber mit amerikanischem Stößel
- ohne Rückschlagkugel für Einsatz mit Kugelhahn oder CBV
- mit Rückschlagkugel
- Gewinde CO₂ Anschluss:
G3/8" IG
G1/2" AG
G5/8" AG
G3/4" AG
- Gewinde Bieranschluss:
G1/2" AG
G5/8" AG

USA Well Type (D-Type)

- as well type, but with American probe
- straight bore in probe for use with a ballvalve or CBV
- with ball and captive (as beer non-return valve)
- thread CO₂ connection:
3/8" BSP female
1/2" BSP male
5/8" BSP male
3/4" BSP male
- thread beer connection:
1/2" BSP male
5/8" BSP male

Alle Zapfköpfe lieferbar mit Werbe-Logo und gewünschten Verschraubungsteilen.

All dispense heads can be supplied with your product logo and with the requested fittings.

**Dispense Heads
for beer
(stainless steel or brass)**

**Zapfköpfe
für Bier
(Edelstahl o. Messing)**

Type/Typ

Flat, Round (A-Type)

single lipvalve

- straight bore in probe for use with a ballvalve or CBV
- with ball and captive (as beer non-return valve)
- thread CO₂ connection:
3/8" BSP female
1/2" BSP male
5/8" BSP male
3/4" BSP male
- thread beer connection:
1/2" BSP male
5/8" BSP male
- floating seal

Flat, Round (A-Type)

double lipvalve

- straight bore in probe for use with a ballvalve or CBV
- with ball and captive (as beer non-return valve)
- thread CO₂ connection:
5/8" BSP male
3/4" BSP male
- thread beer connection:
1/2" BSP male
5/8" BSP male
- floating seal

Flat, Trilobe (G-Type)

- single lipvalve
- straight bore in probe for use with a ballvalve or CBV
- with ball and captive (as beer non-return valve)
- with torpedo
- thread CO₂ connection:
3/8" BSP female
1/2" BSP male
5/8" BSP male
3/4" BSP male
- thread beer connection:
G1/2" AG
G5/8" AG
- floating seal

Flach, Rund

Ein-Lippenventil

- ohne Rückschlagkugel für Einsatz mit Kugelhahn oder CBV
- mit Rückschlagkugel
- Gewinde CO₂ Anschluss:
G3/8" IG
G1/2" AG
G5/8" AG
G3/4" AG
- Gewinde Bieranschluss:
G1/2" AG
G5/8" AG
- Fließende Dichtung

Flach, Rund

Zwei-Lippenventil

- ohne Rückschlagkugel für Einsatz mit Kugelhahn oder CBV
- mit Rückschlagkugel
- Gewinde CO₂ Anschluss:
G5/8" AG
G3/4" AG
- Gewinde Bieranschluss:
G1/2" AG
G5/8" AG
- Fließende Dichtung

Flach, Dreikant

Ein-Lippenventil

- ohne Rückschlagkugel für Einsatz mit Kugelhahn oder CBV
- mit Rückschlagkugel
- mit Torpedo
- Gewinde CO₂ Anschluss:
G3/8" IG
G1/2" AG
G5/8" AG
G3/4" AG
- Gewinde Bieranschluss:
G1/2" AG
G5/8" AG
- Fließende Dichtung

DH-AC



DH-AC-2CO₂



DH-GR



Typ/Type**Zapfköpfe für Bier (Edelstahl o. Messing)****Dispense Heads for beer (stainless steel or brass)****DH-C****Kombi****Ein-Lippenventil**

- ohne Rückschlagkugel für Einsatz mit Kugelhahn oder CBV
- mit Rückschlagkugel
- Gewinde CO₂ Anschluss:
G3/8" IG
G1/2" AG
G5/8" AG
G3/4" AG
- Gewinde Bieranschluss:
G1/2" AG
G5/8" AG

Combi (M-Type)**single lipvalve**

- straight bore in probe for use with a ballvalve or CBV
- with ball and captive (as beer non-return valve)
- thread CO₂ connection:
3/8" BSP female
1/2" BSP male
5/8" BSP male
3/4" BSP male
- thread beer connection:
1/2" BSP male
5/8" BSP male

DH-C-2CO₂**Kombi****Zwei-Lippenventil**

- ohne Rückschlagkugel für Einsatz mit Kugelhahn oder CBV
- mit Rückschlagkugel
- Gewinde CO₂ Anschluss:
G5/8" AG
G3/4" AG
- Gewinde Bieranschluss:
G1/2" AG
G5/8" AG

Combi (M-Type)**double lipvalve**

- straight bore in probe for use with a ballvalve or CBV
- with ball and captive (as beer non-return valve)
- thread CO₂ connection:
5/8" BSP male
3/4" BSP male
- thread beer connection:
1/2" BSP male
5/8" BSP male

DH-U**U Typ****Ein-Lippenventil**



- ohne Rückschlagkugel für Einsatz mit Kugelhahn oder CBV
- mit Rückschlagkugel
- Gewinde CO₂ Anschluss:
G3/8" IG
G1/2" AG
G5/8" AG
G3/4" AG
- Gewinde Bieranschluss:
G1/2" AG
G5/8" AG

U Type (UEC-Type)**single lipvalve**

- straight bore in probe for use with a ballvalve or CBV
- with ball and captive (as beer non-return valve)
- thread CO₂ connection:
3/8" BSP female
1/2" BSP male
5/8" BSP male
3/4" BSP male
- thread beer connection:
1/2" BSP male
5/8" BSP male

Alle Zapfköpfe lieferbar mit Werbe-Logo und gewünschten Verschraubungsteilen.

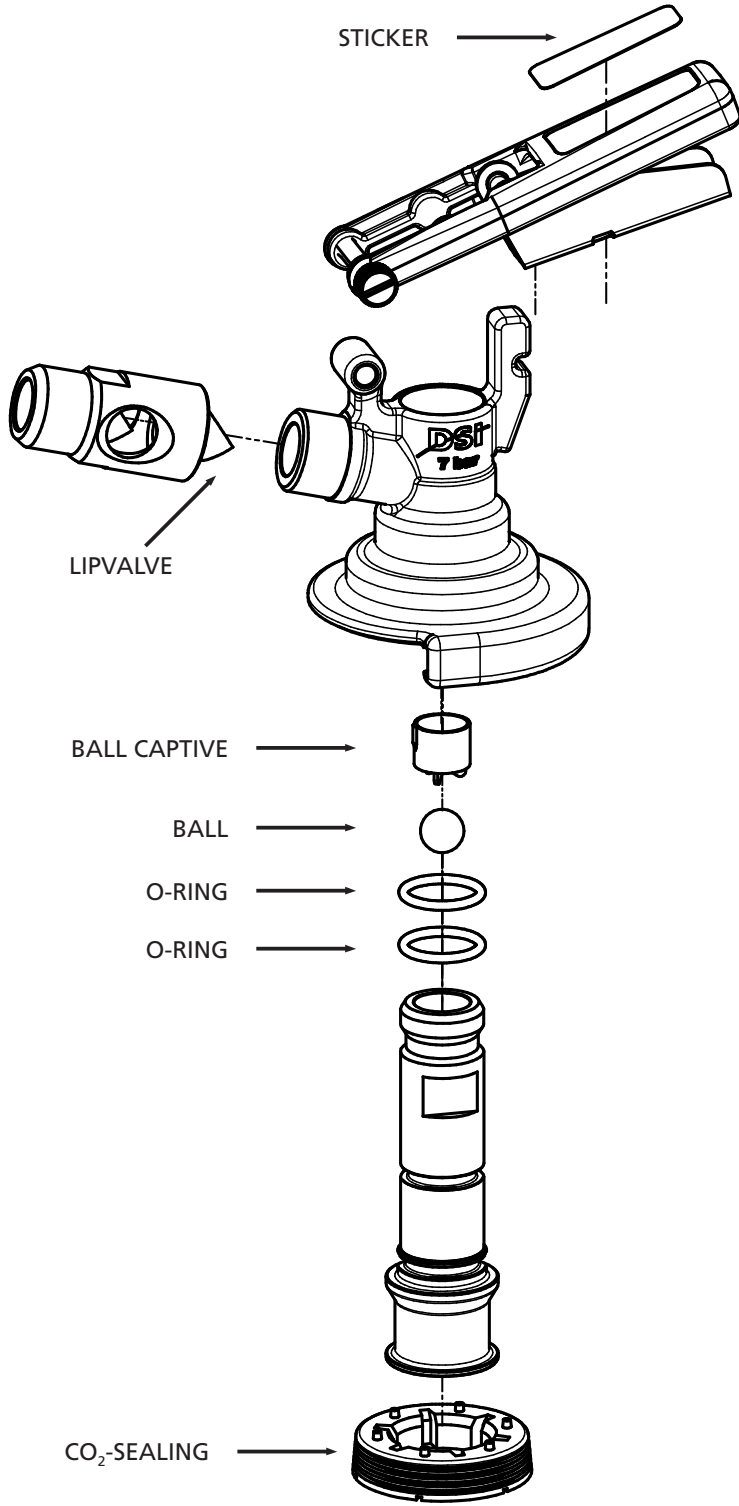
All dispense heads can be supplied with your product logo and with the requested fittings.

Dispense Heads for beer (stainless steel or brass)	Zapfköpfe für Bier (Edelstahl o. Messing)	Type/Typ
<p>U Type</p> <p>double lipvalve</p> <ul style="list-style-type: none"> ■ straight bore in probe for use with a ballvalve or CBV ■ with ball and captive (as beer non-return valve) ■ thread CO₂ connection: 5/8" BSP male 3/4" BSP male ■ thread beer connection: 1/2" BSP male 5/8" BSP male 	<p>U Typ</p> <p>Zwei-Lippenventil</p> <ul style="list-style-type: none"> ■ ohne Rückschlagkugel für Einsatz mit Kugelhahn oder CBV ■ mit Rückschlagkugel ■ Gewinde CO₂ Anschluss: G5/8" AG G3/4" AG ■ Gewinde Bieranschluss: G1/2" AG G5/8" AG 	<p>DH-U-2CO₂</p> 
<p>Key Keg</p> <p>single lipvalve</p> <ul style="list-style-type: none"> ■ straight bore in probe for use with a ballvalve ■ with ball and captive (as beer non-return valve) ■ thread CO₂ connection: 3/8" BSP female 1/2" BSP male 5/8" BSP male 3/4" BSP male ■ thread beer connection: 1/2" BSP male 5/8" BSP male ■ floating seal 	<p>Key Keg</p> <p>Ein-Lippenventil</p> <ul style="list-style-type: none"> ■ ohne Rückschlagkugel für Einsatz mit Kugelhahn ■ mit Rückschlagkugel ■ Gewinde CO₂ Anschluss: G3/8" IG G1/2" AG G5/8" AG G3/4" AG ■ Gewinde Bieranschluss: G1/2" AG G5/8" AG ■ Fließende Dichtung 	<p>DH-KK</p> 

**Explosionszeichnung
Zapfkopf für
Flach-Fittinge**

**Exploded View
Dispense Head for
Flat-Type Extractor
Tubes**

**Technical Specifications DH-AC
(A-Type)**



- **Sticker:** DSI or customer request

- **Ball Captive**
 Part number: 025116.3
 Material: PA

- **Ball:**
 Part number: 025117.4
 Material: PA

- **Lipvalve**
 Part number: 025076.7
 Material: EPDM

- **O-Ring**
 Part number: 024707.1
 Material: NBR

- **CO₂-Sealing**
 Part number: 025798.3
 Material: NBR

**Exploded View
Dispense Head for
Well-Type Extractor
Tubes**

**Explosionszeichnung
Zapfkopf für
Korb-Fittinge**

**Technical Specifications DH-W
(S-Type)**

- **Sticker:** DSI or customer request

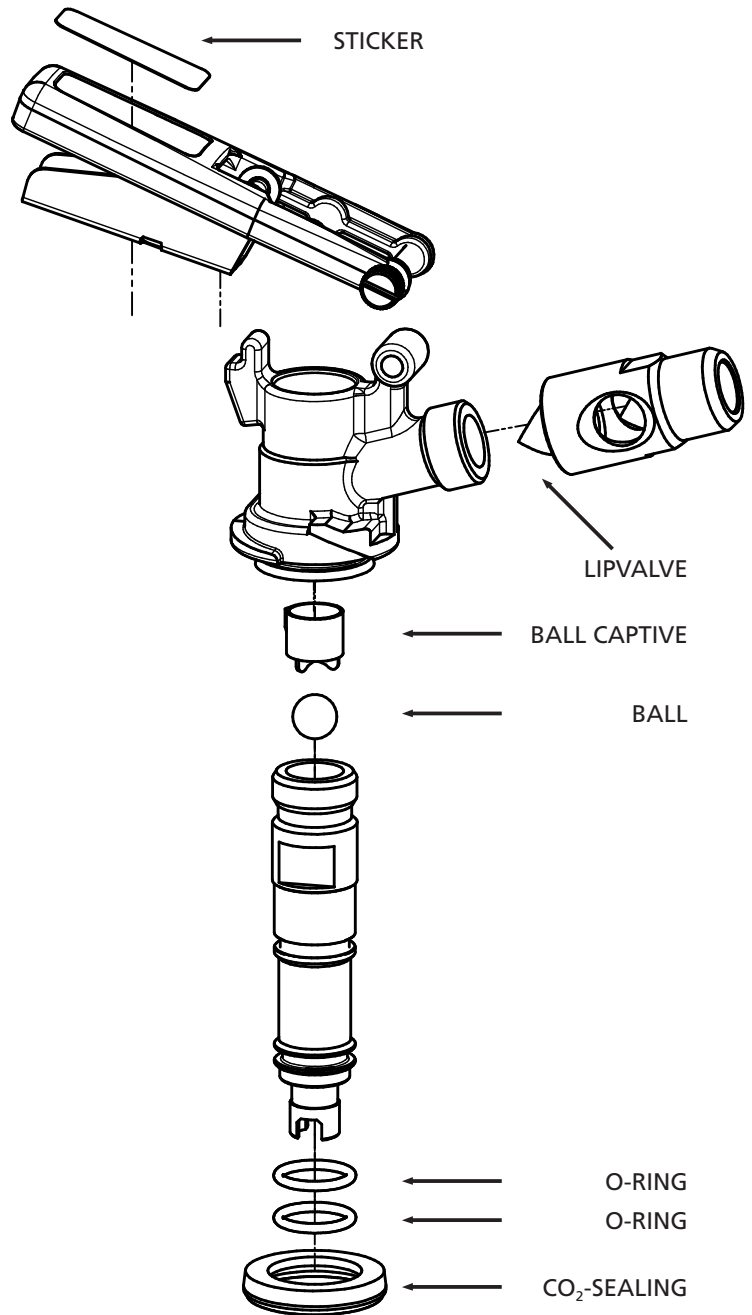
- **Ball Captive**
 Part number: 025116.3
 Material: PA

- **Ball:**
 Part number: 025117.4
 Material: PA

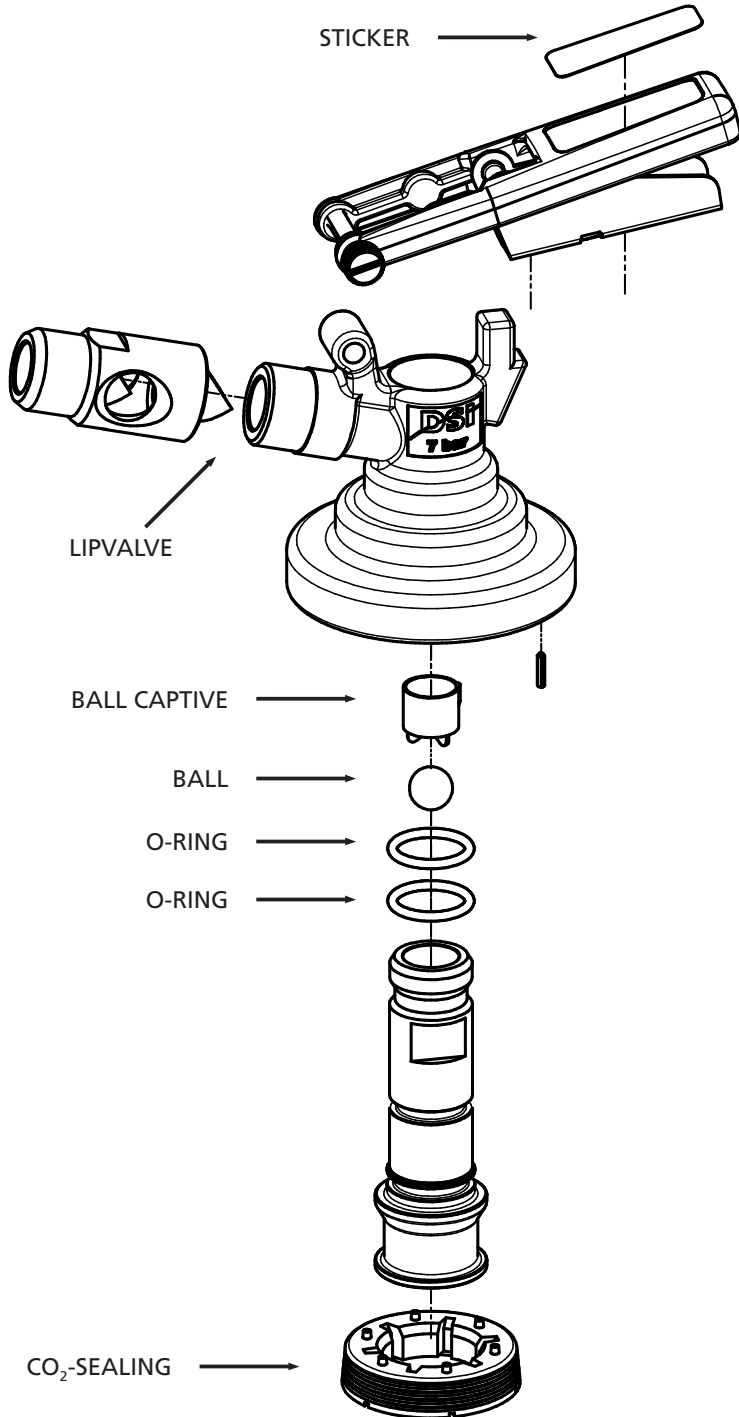
- **Lipvalve**
 Part number: 025039.3
 Material: EPDM

- **O-Ring**
 Part number: 024707.1
 Material: NBR

- **CO₂-Sealing**
 Part number: 025562.9
 Material: NBR



Technical Specifications DH-GR
(G-Type)



■ Sticker:	DSI or customer request
■ Ball Captive	
Part number:	025116.3
Material:	PA
■ Ball:	
Part number:	025117.4
Material:	PA
■ Lipvalve	
Part number:	025076.7
Material:	EPDM
■ O-Ring	
Part number:	024707.1
Material:	NBR
■ CO ₂ -Sealing	
Part number:	025798.3
Material:	NBR

**Exploded View
Dispense Head for
Well-Type Extractor
Tubes US Draft**

**Explosionszeichnung
Zapfkopf für
Korb-Fittinge US Draft**

**Technical Specifications DH-WD
(D-Type)**

■ **Sticker:** DSI or customer request

■ **Ball Captive**
Part number: 025116.3
Material: PA

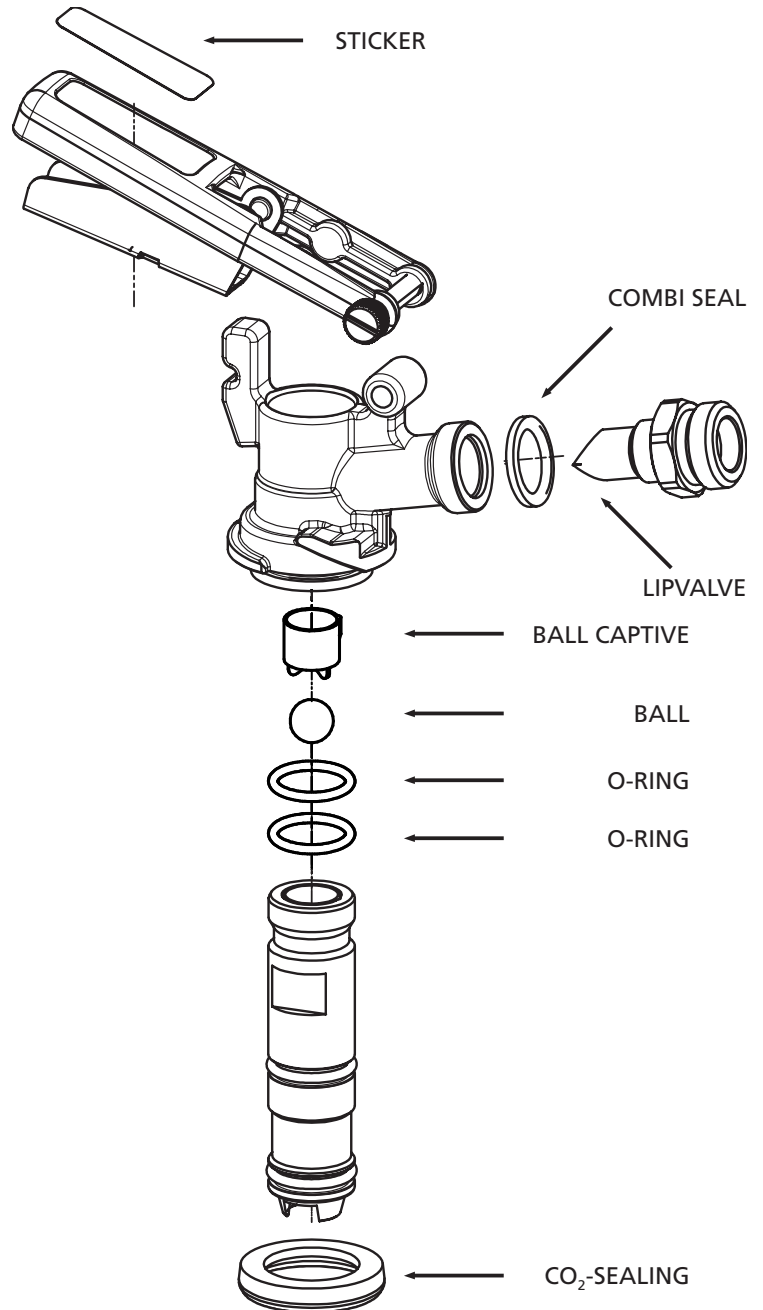
■ **Ball:**
Part number: 025117.4
Material: PA

■ **Lipvalve**
Part number: 025076.7
Material: EPDM

■ **Combi Seal**
Part number: 025122.9
Material: brass/NBR

■ **O-Ring**
Part number: 027288.8
Material: NBR

■ **CO₂-Sealing**
Part number: 025562.9
Material: NBR



Typ/Type**Kugelhähne für Zapfköpfe (Edelstahl, Messing)****Ball valves for Dispense Heads (stainless steel, brass)**

025688.3

**Winkel**

- Gewinde Anschluss:
G5/8" IG
G5/8" AG
- Durchlauf:
Ø 10 mm
- Werkstoff:
Messing, verchromt

Bended

- thread connection:
5/8" BSP female
5/8" BSP male
- bore:
Ø 10 mm
- material:
chromed brass

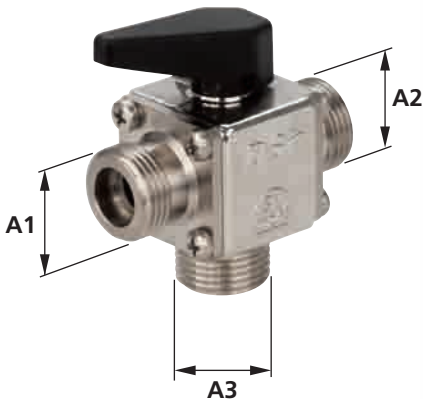
026508.9

Dreiweg-Kugelhahn

- Gewinde Anschluss:
A1 G5/8" AG
A2 G5/8" AG
A3 G5/8" AG
- Durchlauf:
Ø 10 mm
- Werkstoff:
Messing, verchromt

3-way ball valves

- thread connection:
A1 5/8" BSP male
A2 5/8" BSP male
A3 5/8" BSP male
- bore:
Ø 10 mm
- material:
chromed brass



025667.4

Dreiweg-Kugelhahn mit Wandbrücke**3-way ball valves with wall bracket**

025624.5




Dreiweg-Kugelhahn mit Edelstahlinsatz im Durchlauf der G5/8" AG.**3-way ball valves with stainless steel tube inside the 5/8" BSP male connection**

- Gewinde Anschluss:
A1 G1/2" AG
A2 G5/8" AG
A3 G5/8" AG

- thread connection:
A1 1/2" BSP male
A2 5/8" BSP male
A3 5/8" BSP male

Alle Kugelhähne sind wartungsfrei.

All ball valves are maintenance free.

Ball valves for Dispense Heads (stainless steel, brass)	Kugelhähne für Zapfköpfe (Edelstahl, Messing)	Type/Typ
<p>Straight</p> <ul style="list-style-type: none"> ■ thread connection: 5/8" BSP female 5/8" BSP male ■ bore: Ø 8.5 mm ■ material: stainless steel <p>Straight</p> <ul style="list-style-type: none"> ■ bore: Ø 10 mm ■ material: stainless steel <p>Straight</p> <ul style="list-style-type: none"> ■ material: brass 	<p>Gerade</p> <ul style="list-style-type: none"> ■ Gewinde Anschluss: G5/8" IG G5/8" AG ■ Durchlauf: Ø 8,5 mm ■ Werkstoff: Edelstahl <p>Gerade</p> <ul style="list-style-type: none"> ■ Durchlauf: Ø 10 mm ■ Werkstoff: Edelstahl <p>Gerade</p> <ul style="list-style-type: none"> ■ Werkstoff: Messing 	<p>025801.6</p>  <p>026174.5</p> <p>025480.4</p>
<p>Straight</p> <ul style="list-style-type: none"> ■ thread connection: 5/8" BSP female 3/8" BSP male ■ bore: Ø 8.5 mm ■ material: stainless steel 	<p>Gerade</p> <ul style="list-style-type: none"> ■ Gewinde Anschluss: G5/8" IG G3/8" AG ■ Durchlauf: Ø 8,5 mm ■ Werkstoff: Edelstahl 	<p>028164.4</p> 
<p>Straight, Simplex</p> <ul style="list-style-type: none"> ■ thread connection: 3/8" BSP fl 5/8" BSP male ■ bore: Ø 8.5 mm ■ material: stainless steel <p>All ball valves are maintenance free.</p>	<p>Gerade, Simplex</p> <ul style="list-style-type: none"> ■ Gewinde Anschluss: G3/8" FL G5/8" AG ■ Durchlauf: Ø 8,5 mm ■ Werkstoff: Edelstahl <p>Alle Kugelhähne sind wartungsfrei.</p>	<p>025811.5</p> 

Typ/Type**Kugelhähne für Zapfköpfe (Edelstahl, Messing)****Ball valves for Dispense Heads (stainless steel, brass)**

025696.0

Gerade

- Gewinde Anschluss:
G5/8" IG
G5/8" AG
- Durchlauf:
Ø 10 mm
- Werkstoff:
Messing

Straight

- thread connection:
3/8" BSP female
5/8" BSP male
- bore:
Ø 10 mm
- material:
brass

025816.1

Gerade

- Gewinde Anschluss:
G5/8" IG
G5/8" AG
- Durchlauf:
Ø 8,5 mm
- Werkstoff:
Edelstahl

Straight

- thread connection:
5/8" BSP female
5/8" BSP male
- bore:
Ø 8.5 mm
- material:
stainless steel



025509.0

Gerade

- Durchlauf:
Ø 10 mm
- Werkstoff:
Messing

Straight

- bore:
Ø 10 mm
- material:
brass

Alle Kugelhähne sind wartungsfrei.

All ball valves are maintenance free.

Ball valves for Dispense Heads (stainless steel, brass)

3-way ball valves with motor

- thread connection:
5/8" BSP male
5/8" BSP male
5/8" BSP male
- bore:
Ø 10 mm
- material:
chromed brass

Technical specifications:

- voltage:
24 Volt, 50 Hz
- switching speed:
180°, 9 seconds
- protection:
acc. to IP 40, DIN 40050
- power consumption:
5 Watt
- electrical connection:
5-cores, 0.5 mm² per core

CBV

- Can be installed on all types of dispense heads
- Less micro biological infections in beer
- Increases the quality of beer
- connections:

water	beer	dispense head
2x3/8"	1x1/2"	1x5/8"
2x3/8"	1x3/8"	1x5/8"
2x1/2"	1x3/8"	1x5/8"
- Special Dispense head probe necessary

All ball valves are maintenance free.

Kugelhähne für Zapfköpfe (Edelstahl, Messing)

Dreiweg-Kugelhahn mit Motor

- Gewinde Anschluss:
G5/8" AG
G5/8" AG
G5/8" AG
- Durchlauf:
Ø 10 mm
- Werkstoff:
Messing, verchromt

Technische Daten

- Stromspannung:
24 Volt, 50 Hz
- Schaltgeschwindigkeit:
180°, 9 Sekunden
- Schutzart:
nach IP 40, DIN 40050
- Leistung:
5 Watt
- Stromanschluß:
5-adrig, 0,5 mm² jeAder

CBV

- Montierbar auf alle gängigen Zapfköpfe
- Verringert Verunreinigungen im Bier
- Erhöht die Qualität des Bieres
- Anschlüsse:

Wasser	Bier	Zapfkopf
2x3/8"	1x1/2"	1x5/8"
2x3/8"	1x3/8"	1x5/8"
2x1/2"	1x3/8"	1x5/8"
- Spezialstößel für Drehbarkeit notwendig

Alle Kugelhähne sind wartungsfrei.

Type/Typ

025659.7

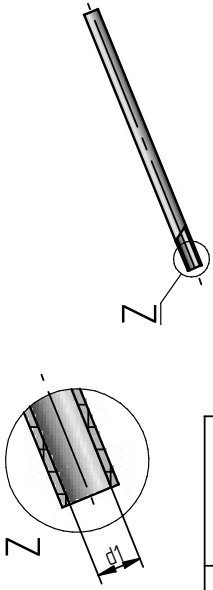


CBV

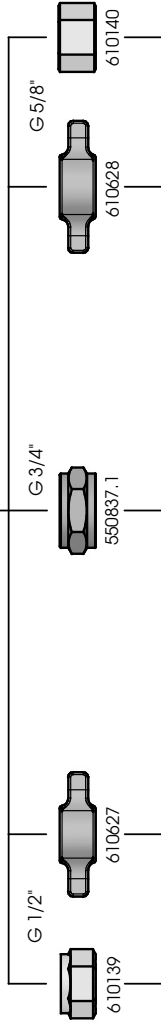
810372
810371
810373



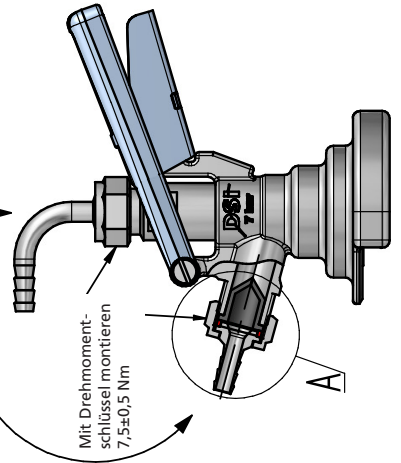
Tüllen und Muttern für Zapfköpfe (Edelstahl)



Für jeden Schlauch von d1=Ø4mm bis d1=Ø13mm



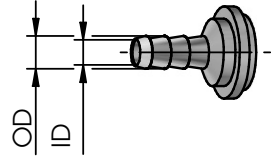
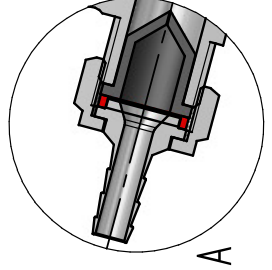
610601	610602	610603	610604	610605	610608	610609	610606	610682	610671	610607	610683	610615	610610	610611	610624
OD4,6 / ID3 810393	OD5 / ID3 810394	OD6,6 / ID5 810395	OD7,1 / ID5,5 810396	OD7,6 / ID6 810397	OD8 / ID6 810353	OD9,5 / ID7 810388	OD9,6 / ID8 810398	OD10,4 / ID8 810413	OD11,5 / ID9 810402	OD12,6 / ID10 810399	OD13,5 / ID11 810414	OD7 / ID5 810401	OD8 / ID6 810352	OD9,5 / ID7 810400	OD13 / ID10 810389



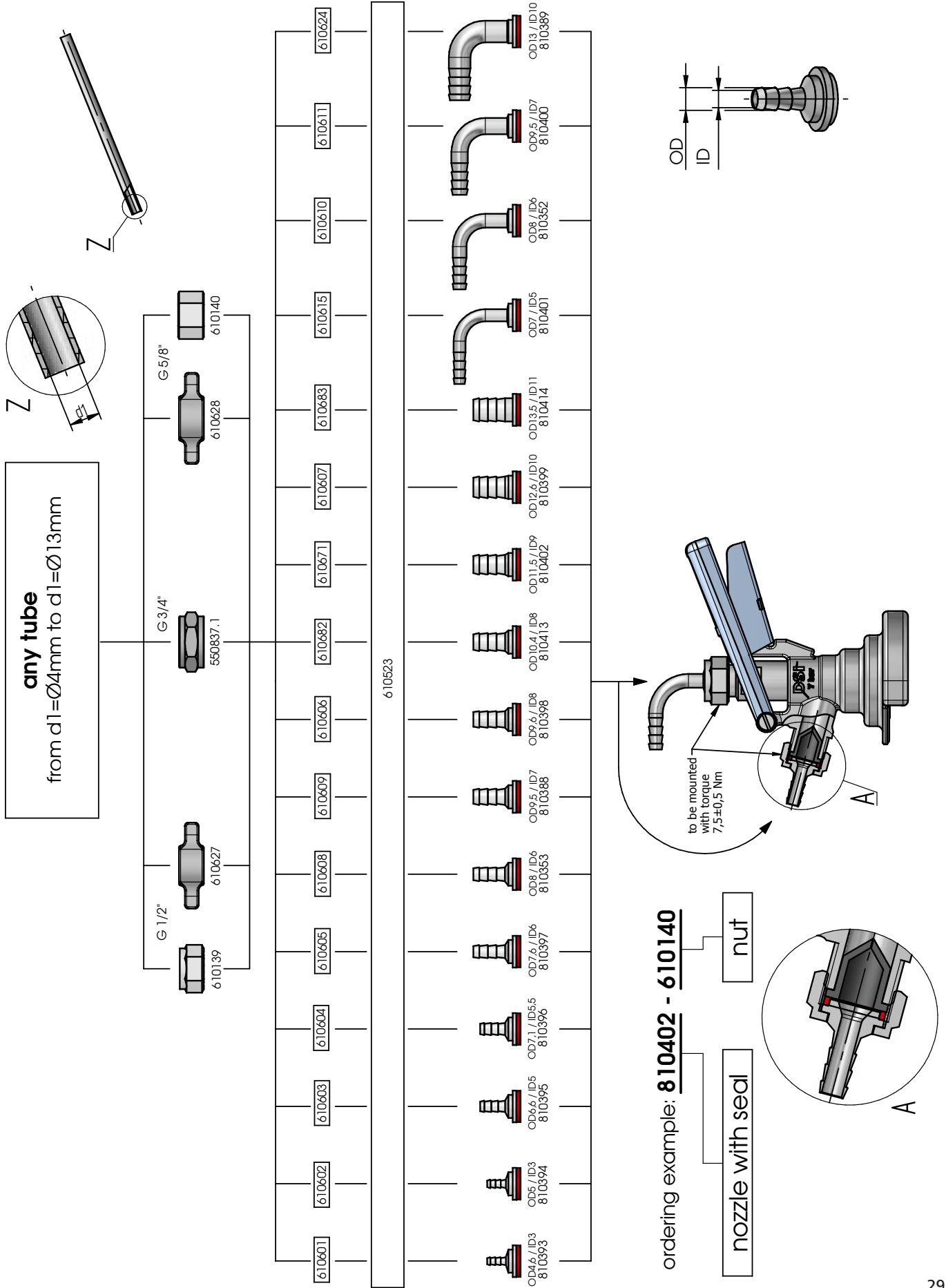
Bestellbeispiel: **810402 - 610140**

Tülle mit Dichtung

Mutter



Nozzles and nuts for Dispense Heads (stainless steel)



Typ/Type**Reinigungsadapter für Bier****Cleaning Adapter for beer**

CA-W

Korb**Well Type**

- mit oder ohne Ventil
- mit oder ohne Wandhalter
- Gewinde Anschluss:
2 x G3/8" IG
- 2 Nocken
- 3 Nocken

- with or without valve
- with or without wall bracket
- thread connection:
2 x 3/8" BSP female
- 2 lugs
- 3 lugs

CA-W-TN



CA-WT

Korb, Turbo**Well Type**

- Turbo Wasserstrahl
- Gewinde Anschluss:
G3/4" AG
G3/8" IG
- mit oder ohne Wandhalter
- 2 Nocken
- 3 Nocken

- turbo water jet
- thread connection:
3/4" BSP male
3/8" BSP female
- with or without wall bracket
- 2 lugs
- 3 lugs

CA-WT-TN



CA-AC

Flach, Rund**Flat, Round**

- mit oder ohne Ventil
- mit oder ohne Wandhalter
- Gewinde Anschluss:
2 x G3/8" IG

- with or without valve
- with or without wall bracket
- thread connection:
2 x 3/8" BSP female



Alle Reinigungsadapter lieferbar mit gewünschten Verschraubungsteilen oder Kugelhähnen.

All cleaning adapters can be assembled with the requested nozzles or ball valves.

Cleaning Adapter for beer

Flat, Tri-lobe

- with or without valve
- with or without wall bracket
- thread connection:
2 x 3/8" BSP female

Combi

- with valve
- with wall bracket
- thread connection:
2 x 3/8" BSP female

Key Keg

- with valve
- with or without wall bracket
- thread connection:
2 x 3/8" BSP female

All cleaning adapters can be assembled with the requested nozzles or ball valves.

Reinigungsadapter für Bier

Flach, Dreikant

- mit oder ohne Ventil
- mit oder ohne Wandhalter
- Gewinde Anschluss:
2 x G3/8" IG

Korb

- mit Ventil
- mit Wandhalter
- Gewinde Anschluss:
2 x G3/8" IG

Key Keg

- mit Ventil
- mit oder ohne Wandhalter
- Gewinde Anschluss:
2 x G3/8" IG

Alle Reinigungsadapter lieferbar mit gewünschten Verschraubungsteilen oder Kugelhähnen.

Type/Typ

CA-GR



CA-C



CA-KK



Schankhähne

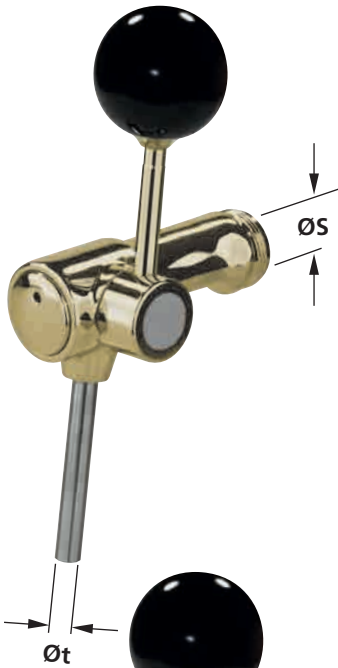
Beertaps



Typ/Type

Schankhähne
(Edelstahl o. Messing)

Beertaps
(stainless steel or brass)



026345.0

026327.4

026455.0

026539.7

027160.1

Kugelschankhahn

- ohne Kompensator
- Gehäuse Messing, poliert

Øt	ØS	Stutzen	Anschluss	Griff
8	8,5	11 mm	5/8 FI	-
10	8,5	11 mm	5/8 FI	-
10	10	11 mm	G5/8"	+
10	10	63 mm	G5/8"	+
7	X	X	G5/8"	+

Ball-operated Beertap

- without restrictor
- brass body, polished

Øt	ØS	socket	conn.	handle
8	8.5	11 mm	5/8 FI	-
10	8.5	11 mm	5/8 FI	-
10	10	11 mm	5/8" BSP	+
10	10	63 mm	5/8" BSP	+
7	X	X	5/8" BSP	+



026537.5

026336.2

026513.3

026680.5

026535.3

026454.1

026526.5

026324.1

027141.4

027167.8

Kugelschankhahn

- ohne Kompensator
- Gehäuse Messing, verchromt

Øt	ØS	Stutzen	Anschluss	Griff
8	8,5	11 mm	5/8 FI	+
8	8,5	11 mm	5/8 FI	-
8	10	11 mm	G5/8"	+
8	X	X	X	+
10	8,5	11 mm	5/8 FI	+
10	10	11 mm	G5/8"	+
10	8,5	63 mm	G5/8"	+
10	X	X	X	-
7	X	X	G5/8"	+
10	X	X	G5/8"	+

Ball-operated Beertap

- without restrictor
- brass body, chrome plated

Øt	ØS	socket	conn.	handle
8	8.5	11 mm	5/8 FI	+
8	8.5	11 mm	5/8 FI	-
8	10	11 mm	5/8" BSP	+
8	X	X	X	+
10	8.5	11 mm	5/8 FI	+
10	10	11 mm	5/8" BSP	+
10	8.5	63 mm	5/8" BSP	+
10	X	X	X	-
7	X	X	5/8" BSP	+
10	X	X	5/8" BSP	+

Schankhahn 360

- SK 020-032
- mit Kompensator
- Kunststoff Auslauf
- mit Rosette und Kontermutter

Oberfläche	Stutzen
Chrom	55 mm
Chrom	70 mm
Chrom	30 mm

561287.1

561339.9

561345.4

Beertap 360

- SK 020-032
- with restrictor
- plastic spout
- with rosette and counter nut

plating	connection
Chrom	55 mm
Chrom	70 mm
Chrom	30 mm

Øt = Durchlauf Schankhahn (mm)
 ØS = Durchlauf Stutzen (mm)
 + = mit Knopf
 - = ohne Knopf
 X = ohne Stutzen

Øt = bore tap
 ØS = bore socket
 + = with knob
 - = without knob
 X = without socket

**Beertaps
(stainless steel or brass)**

**Schankhähne
(Edelstahl o. Messing)**

Type/Typ

Beertap BT 1001

- with restrictor
- stainless steel spout
- brass body, polished

socket	connection
35 mm	5/8" BSP
55 mm	5/8" BSP

Schankhahn BT 1001

- mit Kompensator
- Edelstahl Auslauf
- Gehäuse Messing, poliert

Stutzen	Anschluss
35 mm	G5/8"
55 mm	G5/8"

BT 1001

**551111.0
551103.3**



Beertap BT 1001

- with restrictor
- stainless steel spout
- brass body, chrome plated

socket	connection
35 mm	5/8" BSP
55 mm	5/8" BSP

Schankhahn BT 1001

- mit Kompensator
- Edelstahl Auslauf
- Gehäuse Messing, verchromt

Stutzen	Anschluss
35 mm	G5/8"
55 mm	G5/8"

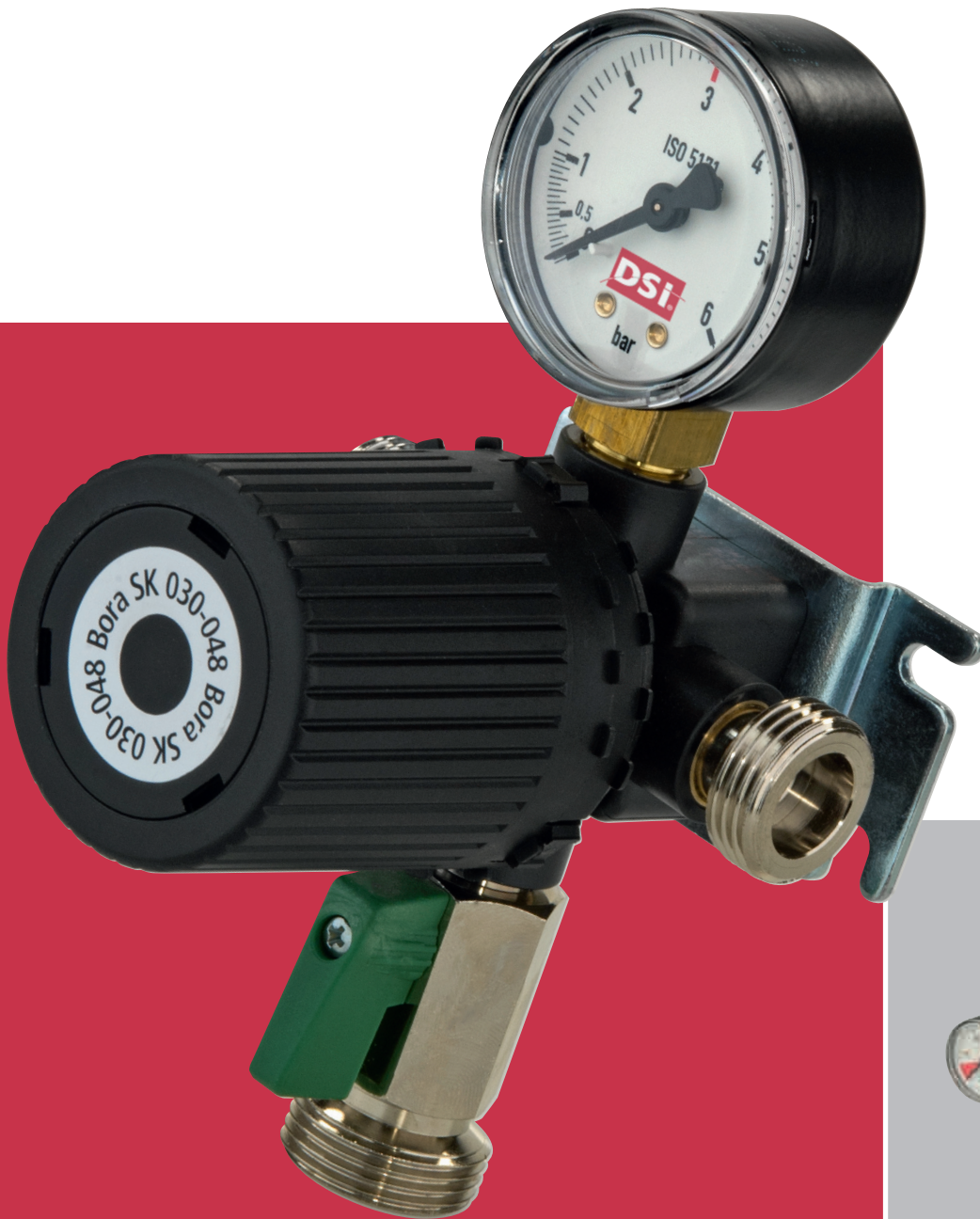
BT 1001

**551107.7
551101.1**



Druckminderer

Reducing Valves



Typ/Type

Druckminderer

Reducing Valves

Bora

Bora

- Der flexible Zwischendruckregler
- Sehr hohe Durchflussraten
- Sekundärentlüftung/integriertes Sicherheitsventil
- Nachrüstbar über einfache Schnappverbindung mit Thermofühler zum BORA CONTROL (patentiert)
- Diagramme:
a) Durchflusskurve

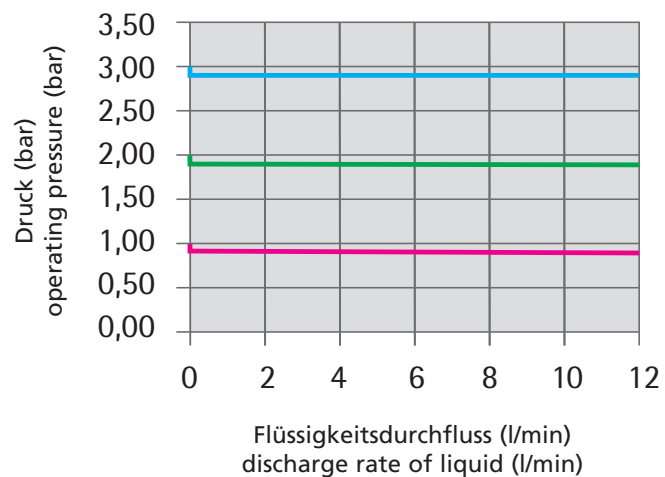
Bora

- The flexible secondary reducing valve
- Very high flow capacity
- Secondary vent/integrated pressure relief valve
- Upgradeable with thermo element via simple snap fit connection to BORA CONTROL (patented)
- Diagramme:
a) Flow chart



a)

Durchflusskurve mit CO₂ P1 = 3,5 bar
Flow chart with CO₂ P1 = 3,5 bar



Reducing Valves

Druckminderer

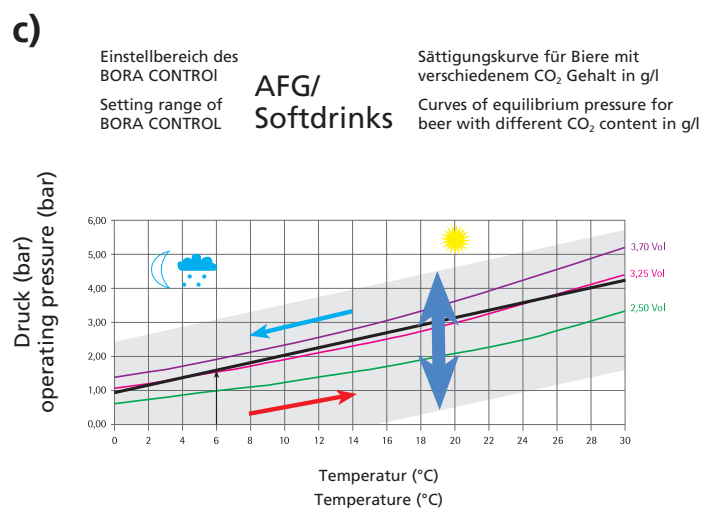
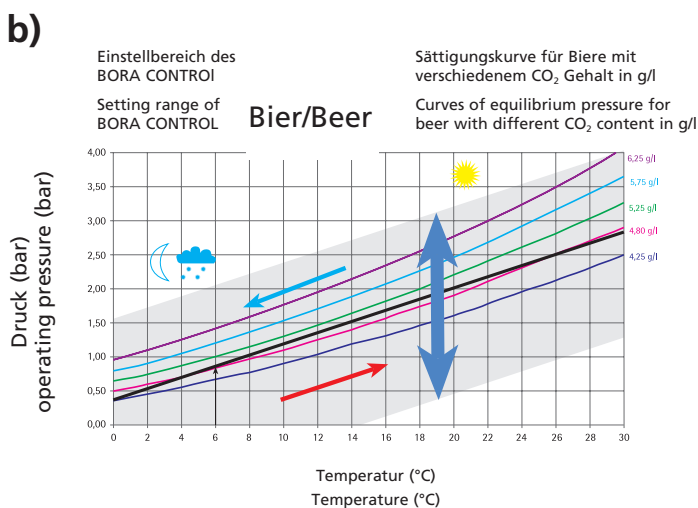
Type/Typ

Bora Control

- The Secondary Regulator with thermo control function guarantees always the correct pressure of equilibrium
- Ideal for non acclimatized storage area or under counter installations
- Due to the very high flow capacity of Bora it is possible to feed up to five kegs with one Bora Control. The Joule Thomson Effect has no negative effect which would result in a too low adjusted pressure of equilibrium
- Lower asset cost
- Diagrams:
 - b) Beer
 - c) Softdrinks

Bora Control

- Der Zwischendruckregler mit Thermofunktion für den garantiert immer richtigen Sättigungsdruck
- Ideal für nicht klimatisierte Lagerräume oder Untertheckeninstallationen
- Aufgrund der hohen Lieferleistung des Bora können bis zu 5 Kegs an einem Bora Control angeschlossen werden, ohne dass durch den Joule Thomson Effekt die Thermofunktion zu niedrige Sättigungsdrücke einregelt
- Geringere Systemkosten
- Diagramme:
 - b) Bier
 - c) AFG



Typ/Type**Druckminderer
CO₂/N₂****Regulators
CO₂/N₂**

500140.8

**Hauptdruckminderer**

- Flaschendruckminderer
- mit Inhaltsmanometer
- mit externen Sicherheitsventil
- einleitig
- 3 bar

Primary regulator

- Regulator bottle mounted
- with contents gauge
- with external safety valve
- one conduit
- 3 bar

550129.8

**Hauptdruckminderer**

- Batteriedruckminderer mit Blindstopfen
- ohne Inhaltsmanometer
- mit externen Sicherheitsventil
- einleitig
- 3 bar

Primary regulator

- Manifold Pressure Regulator with blanking plug
- without contents gauge
- with external safety valve
- one conduit
- 3 bar

210617

**Hauptdruckminderer**

- Batteriedruckminderer kombiniert mit Flaschendruckregler (möglich nur bei Eingangsstutzen mit W21.8 Überwurfmutter)
- mit Inhaltsmanometer
- 3 bar

Primary regulator

- Manifold Pressure Regulator combined with Primary Regulator bottle mounted (possible only with W21.8 inlet connection)
- with contents gauge
- 3 bar

Zwischendruckminderer

- mit Absperrhahn
- ohne Verschraubungen
- mit Wandbrücke
- Anschluß nach Wunsch
- mit Arbeitsmanometer
- 3 bar
- 7 bar

Secondary regulator

- with ball valve
- without fittings
- with wall bracket
- connections as requested
- with control manometer
- 3 bar
- 7 bar



550155.1



550163.9

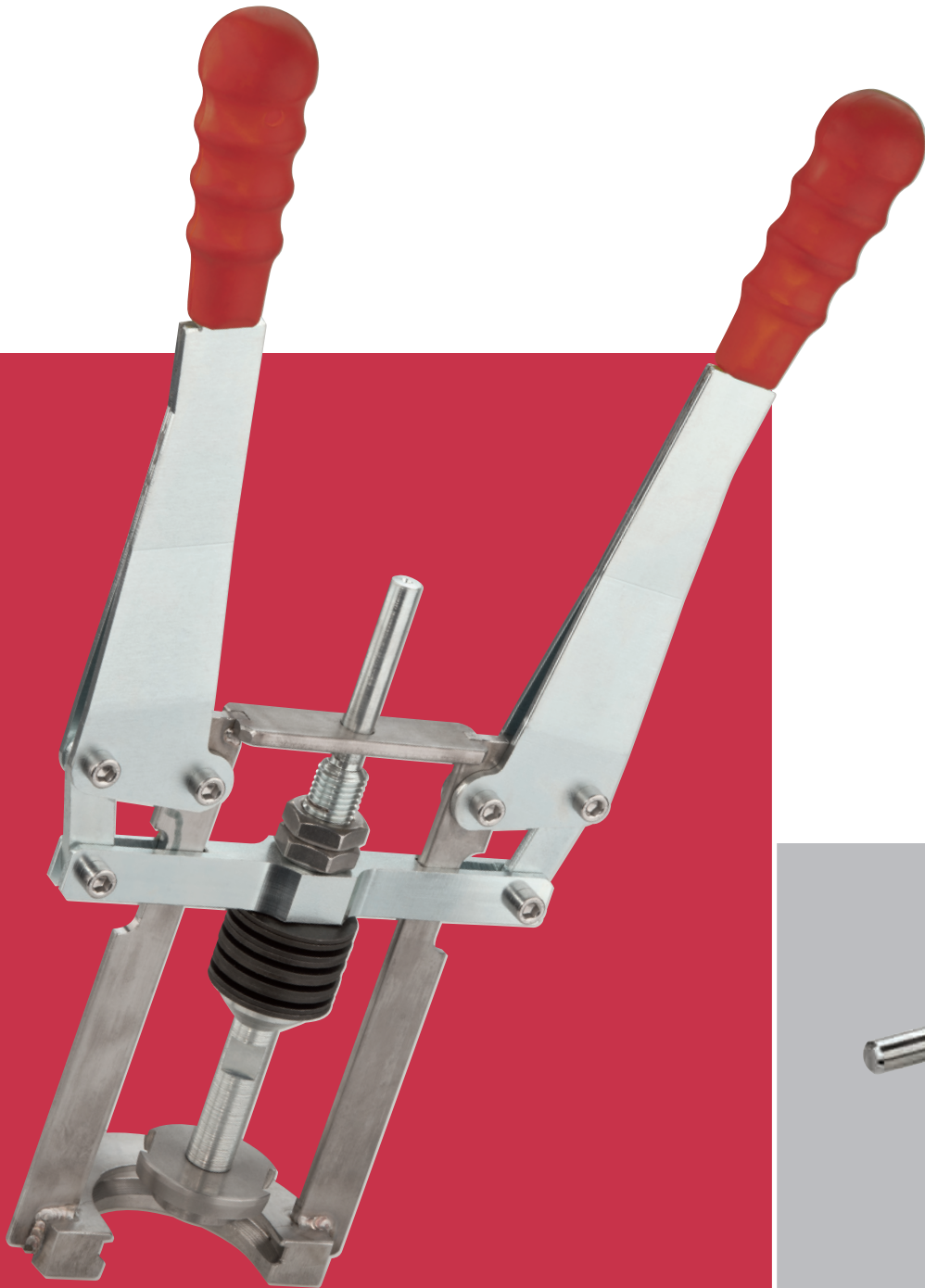
Verbessertes Dichtsystem für maximale Betriebssicherheit bei hoher Wartungsfreundlichkeit.

Very service friendly design with improved sealing system for maximum reliability.

Regulators CO ₂ /N ₂	Druckminderer CO ₂ /N ₂	Type/Typ
<p>Primary regulator</p> <ul style="list-style-type: none"> ■ Manifold Pressure Regulator with blanking plug including: ■ Main pressure reducer no. 560319.1 3 bar ■ Universal secondary pressure reducer no. 560223.4 7 bar 	<p>Hauptdruckminderer</p> <ul style="list-style-type: none"> ■ Batteriedruckminderer bestehend aus: ■ Druckminderer Nr. 560319.1 3 bar ■ Universal-Anbau Druckminderer Nr. 560223.4 7 bar 	<p>560241.0</p> 
<p>Primary regulator</p> <ul style="list-style-type: none"> ■ Pressure reducer BD 4a, 4 or 3 bar, SK 020-022 ■ with contents gauge ■ with integrated safety valve 1-product 2-products ■ without gauge 1-product 2-products ■ with contents gauge 7 bar, softdrink ■ without contents gauge 7 bar, softdrink 	<p>Hauptdruckminderer</p> <ul style="list-style-type: none"> ■ Druckminderer BD 4a, 4 oder 3 bar, SK 020-022 ■ mit Inhaltsmanometer, o.V. ■ mit integriertem Sicherheitsventil 1-tlg. 2-tlg. ■ ohne Manometer 1-tlg. 2-tlg. ■ mit Inhaltsmanometer 7 bar, AFG ■ ohne Inhaltsmanometer 7 bar, AFG 	 <p>560319.1 560414.8</p> <p>560433.5 560447.8</p> <p>560204.7</p> <p>560223.4</p>
<p>Please let us know your specification regarding</p> <ul style="list-style-type: none"> ■ Regulator model ■ Inlet (Stud or HP hose) ■ Type of gas (CO₂ or N₂ or mixed gas) ■ Country of use (to determine the right cylinder valve connection in line with national requirements) ■ Range of outlet pressure (0-3, 0-4, 0-7 bar or your requirement in psi) ■ Outlet (thread size, shut off valve, plug in connection, etc.) ■ Special features <p>and we will be happy to give you our best quote.</p>	<p>Sie nennen uns Ihre Spezifikation bezüglich</p> <ul style="list-style-type: none"> ■ Druckreglermodell ■ Eingang (Eingangsstutzen oder Hochdruckschlauch) ■ Gasart (CO₂ oder N₂ oder Mischgas) ■ Land (zur Bestimmung des normgerechten Anschluss an das Flaschenventil) ■ Arbeitsdruckbereich (0-3, 0-4, 0-7 bar) ■ Abgang (Gewinde, Absperrhahn, Steckanschlüsse etc.) ■ Besonderheiten <p>und wir unterbreiten Ihnen gerne ein Angebot.</p>	

Werkzeuge

Tools



Typ/Type

Werkzeuge für Fittinge

Tools for Extractor Tubes



026578.2

026578.2
026717.9
027516.5
027987.3

Korb

- Demontage- und Dekompressionszapfkopf für:
2 Nocken
3 Nocken
3 Sicherheitsriegel
Bajonett

Well Type

- Release and decompression head for:
2 lugs
3 lugs
3 safty device
bayonett



025521.1

025521.1

- Montage- und Demontage-schlüssel

- screw-in/screw-out tool



026664.0

026664.0
026790.5

- Montage- und Demontage-gerät für:
2 Nocken
3 Nocken

- assembling and disassembling tool for:
2 lugs
3 lugs



550439.1

550439.1

Kombi

- Demontage- und Dekompressionszapfkopf

Combi

- release and decompression-head



550426.8

550426.8

- Ein- und Ausdrehplatte

- screw-in/screw-out tool





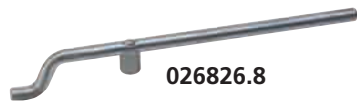
550438.9

550438.9

- Montage- und Demontage-gerät

- assembling and disassembling tool

Tools for Extractor Tubes	Werkzeuge für Fittings	Type/Typ
<p>Flat, Round</p> <ul style="list-style-type: none"> ■ screw-in/screw-out tool 74.5 mm (beer) ■ screw-in/screw-out tool 68 mm (AFG) <p>Flat, Trilobe</p> <ul style="list-style-type: none"> ■ screw-in/screw-out tool <p>All Flat Types</p> <ul style="list-style-type: none"> ■ assembling and disassembling tool ■ tool for removing extractor-tubes from the keg ■ (de-)mounting haft for safety latch 	<p>Flach, Rund</p> <ul style="list-style-type: none"> ■ Ein- und Ausdrehplatte 74,5 mm (Bier) ■ Ein- und Ausdrehplatte 68 mm (AFG) <p>Flach, Dreikant</p> <ul style="list-style-type: none"> ■ Ein- und Ausdrehplatte <p>Alle Flach Typen</p> <ul style="list-style-type: none"> ■ Montage- und Demontagegerät für übrige Gewinde ■ Gerät zur Demontage des Fittings aus dem Fass ■ (De-)Montagehülse für Riegel 	<p>550426.8</p> <p>554701.4</p> <p>550425.7</p> <p>550429.0</p> <p>028248.0</p> <p>028248.0</p> <p>550431.2</p>     



026826.8

Typ/Type

Werkzeuge
für Fittinge

Tools
for Extractor Tubes

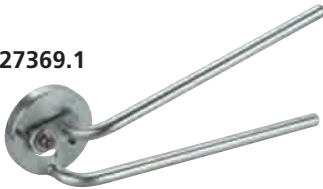
WB/WD

- Dekompressionshebel

WB/WD

- decompression tool

027369.1

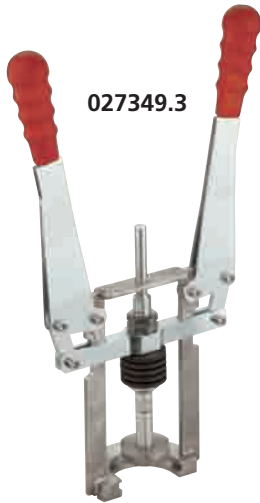


027369.1

- Feder-Demontage-Werkzeug
nur für WB

- spring removal tool only
for WB

027349.3



027349.3

- Fitting-Montage-Werkzeug

- extractor tube mounting
tool



027389.1

027389.1
027386.7

- Demontage-Werkzeug
WB
WD

- demounting tool
WB
WD

027410.9



027410.9
027466.1
028437.2

- Montage- und Demontage-
Werkzeug
WB
WD (25 mm Rohr)
WDISL

- mounting and demounting
tool
WB
WD (25 mm tube)
WDISL

Notizen/ notes:



DISPENSE
SYSTEMS
INTERNATIONAL

DISPENSE SOLUTIONS WORLDWIDE

Germany

DSI Getränkearmaturen GmbH
Oberster Kamp 20
59069 Hamm

Phone: +49 (0) 23 85 772 100
Fax: +49 (0) 23 85 772 249

sales@dsi-group.net
www.dispensegroup.com

USA

Taprite
3248 Northwestern Drive
San Antonio, Texas 78238
USA

Phone: +1 (210) 523 0800
Fax: +1 (210) 520 3035

sales@taprite.com
www.taprite.com

United Kingdom

DSI Service Centre U.K.
c/o Pegler Yorkshire
ST Catherine's Avenue
Doncaster, South Yorkshire
DN4 8DF
U.K.

Phone: +44 1302 560 190
Fax: +44 1302 346 664

garrity@dsi-group.net

